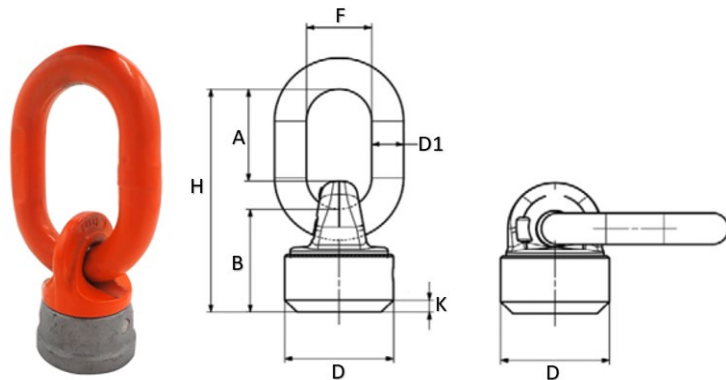


# Datenblatt



## Anschlagwirbel mit Gelenk GK 10 (90°)



<b>Material: Stahl lackiert</b>
<b>Güteklasse: 10</b>
360° drehbar - <b>Nicht</b> für Dauerdrehbewegung unter Last geeignet!
Öse 180° selbstausrichtend schwenkbar
kugelgelagert für eine einfache Lastausrichtung
Sicherheitsfaktor: 4

Beispielhaftes Modell

Artikelnummer	Tragfähigkeit (kg)	Maßangabe							Gewicht (kg)
		F (mm)	A (mm)	B (mm)	H (mm)	D (mm) <sup>2</sup>	Kx45° (mm)	D1 (mm)	
AW100210	2.500	34	58	16	131	52	5,5	16	1,05
AW100410	4.000	40	72	18	152	58	7	18	1,44
AW100610	6.700	45	65	22	158	75	8,5	22	2,7
AW101010	10.000	50	92	23	201	85	10	23	3,95
AW101710	17.000	70	120	32	255	110	12	32	8,5

Die Angaben können je Artikel leichte Abweichungen enthalten.

Klement Hydraulik

Ketten - Seile - Hydraulik

## Allgemeine Hinweise zu Anschlagwirbel

**Achtung!** Änderung der Tragfähigkeit bei verschiedenen Temperaturen.

Temperatur	Reduzierung der Tragfähigkeit
unter -40°C	nicht zulässig
-40°C bis +200°C	keine
+200°C bis 300°C	-10%
+300°C bis 400°C	-25%
über +400°C	nicht zulässig

**Achtung!** Änderung der Tragfähigkeit bei asymmetrischer Belastung und bei Kantenbelastung. (**Belastungstabelle auf Anfrage erhältlich**)

(Eine asymmetrische Belastung liegt bei unterschiedlichen Neigungswinkel bzw. Belastungen der Stränge vor.)

**Achtung!** Nicht für Dauerdrehbewegung unter Last geeignet

**Achtung!** Bei Verwendung von Kontermuttern: nur rissgeprüfte Muttern der Güte 10.9 verwenden

**Sondergewinde und Sonderschaftlängen sind auf Anfrage teilweise möglich**



